



Kasutamine ja eelised:

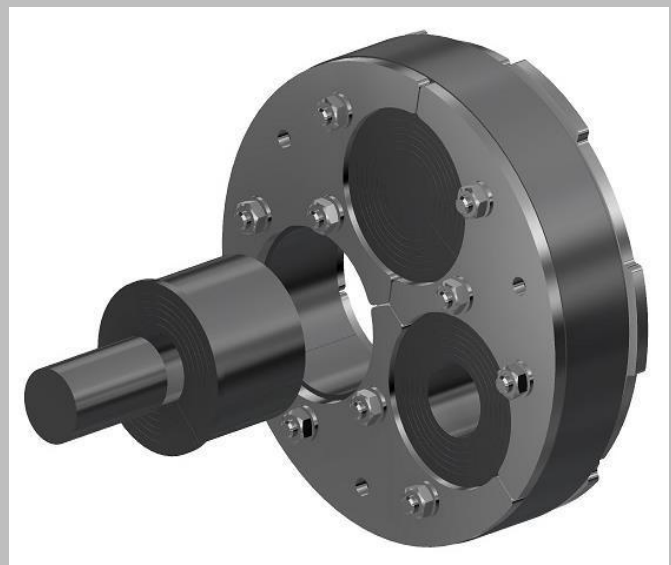
- Ideaalne kummitihendi süsteem paigaldamiseks BKD150 ja HSI150 hülsis
- Kohapeal kohandatav mitmekihiline tihend
- Rohkelt võimalusi tihendikihtide kohandamisel erinevate kaablite ja torudega
- Poolitatav moodulit saab paigaldada peale kaablite vedamist
- Piirajaga kihiline tihend, takistab paigaldamise ajal läbilibisemist
- Bajonett- kontuuriga tagumine surveplaat tagab optimaalse lukustuse ja fikseerumise BKD150 või HSI150 pesas
- Lihtne kinnitamine spetsiaalse harkvõtme (GSS) abil, kasutades surveplaadi paigaldusavasid

Tehnilised andmed:

- Gaasi- ja veekindel kuni 2 baari
- Metallist surveplaadid 5 mm
- Keermestatud poldid ja mutrid M8
- Kohandatud kummikiht (laius 34 mm)
- Neli erinevat siseosa
- Kihiliselt eemaldatavad tihendid (laius 40 mm)
- Tihendi pingutamine lukustusmutritega

Materjal:

Surveplaadid (V2A või V4A), tihend (EPDM), keermestatud poldid ja mutrid (V2A või V4A), mitmekihiline tihend (EPDM)



Toode	Maksimaalne kaablite arv ja Ø vahemik
BKD150-E-ZS/V2A/EPDM 3x(22-54)	Kolmele kaablile Ø _a 22 mm – 54 mm
BKD150-E-ZS/V2A/EPDM 6x(4-32)	Kuuele kaablile Ø _a 4 mm – 32 mm
BKD150-E-ZS/V2A/EPDM 9x(4-20)	Üheksale kaablile Ø _a 4 mm – 20 mm
BKD150-E-ZS/V2A/EPDM 4x(4-32)+6x(4-20)	Kolmele kaablile Ø _a 4 mm – 32 mm ja kuuele kaablile Ø _a 4 mm – 20 mm