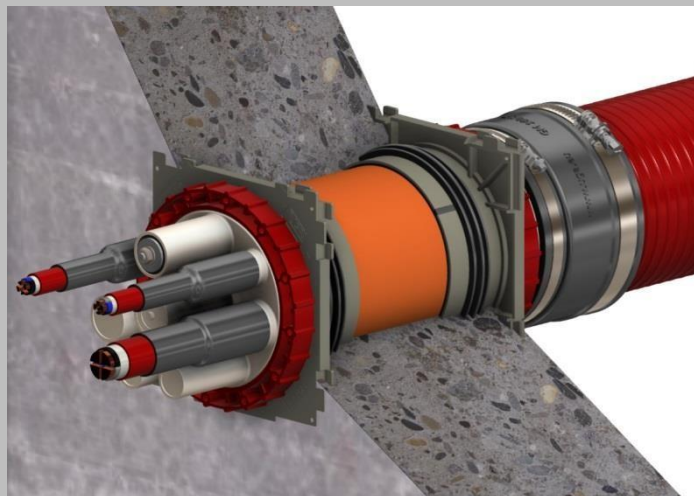


Tooteleht

BKD150-K2/(L)

Bajonettkinnitusega kahepoolne läbiviiguhülss BKD150



Eelised ja kasutusvaldkond:

- Kiire ja lihtne paigaldus
- Gaasi- ja veekindel, tänu paigalduse ajal olemasolevale pimekatele
- Püsiv kindel tihendus
- Mõlemapoolne ühendusvõimalus, tänu täpselt sobivatele süsteemikaantele ja siseosadele
- Läbiviiguhülsside lihtne kokkuliitmine, võimaldab moodustada pakette
- Ei vaja järeltööstlust
- Tsentrite vahet saab suurendada 40 mm võrra distantsdetailide abil

Tehnilised andmed:

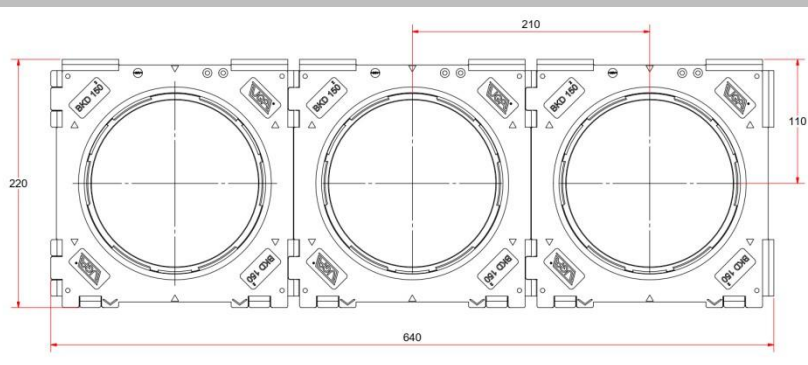
- Gaasi- ja veekindel kuni 2.5 baari
- Raami mõõtmed: 220 x 220 mm (hülssi kohta)
- Tsentrite vahe: 210 mm
- vahetükiga (ASH): 250 mm
- Minimaalne seinapaksus: 100 mm
- Kasutamiseks rajatavates vettpidavast betoonist konstruktsioonides (WU betoon) Koormusklassid 1 ja 2

Materjalid:

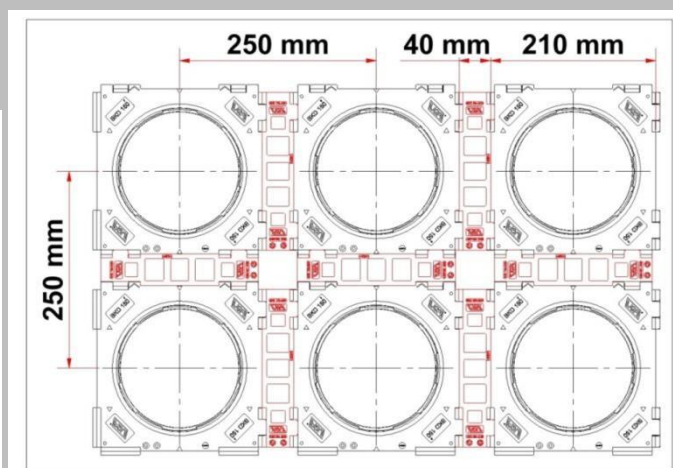
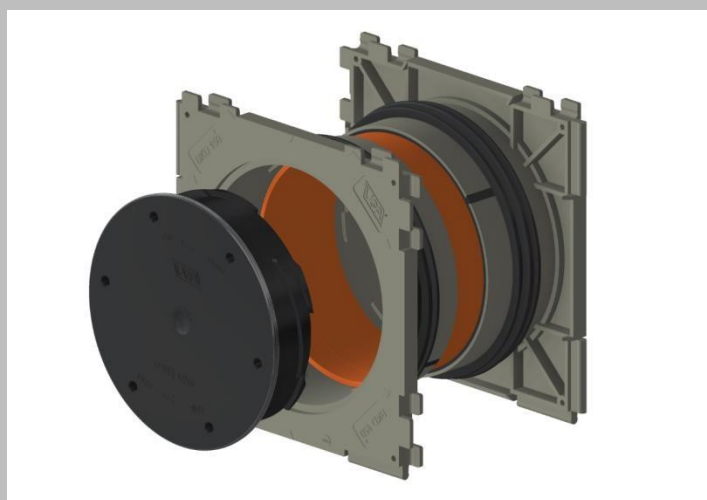
Läbiviiguhülss (ABS- plastik), 3-huuleline tihend (TPE-termoplastne elastomeer), vahetoru (PVC), pimekate (ABS- plastik) koos (TPE) tihendiga

Sertifikaadid:

Fraunhoferi Instituut IFAM lekkekindluskatse



BKD150-K2 ilma vahetükita (ASH)



BKD150-K2 vahetükiga (ASH)