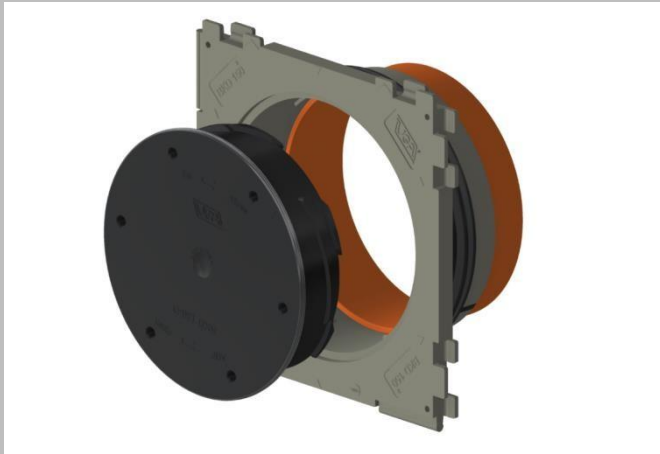


# Tooteleht

## BKD150-K/(L)

Bajonettkinnitusega ühepoolne läbiviiguhülss BKD150



### Eelised ja kasutusvaldkond:

- Kiire ja lihtne paigaldus
- Gaasi- ja veekindel, tänu paigalduse ajal olemasolevale pimekattele
- Püsiv kindel tihendus
- Erinevate variantide ühepoolne ühendamisvõimalus tänu täpselt sobivatele süsteemkaantele ja siseosadele
- Läbiviiguhülsside lihtne ühendamine, võimaldab moodustada pakette
- Ei vaja järeltööstlust
- Tsentrite vahet saab suurendada 40 mm distantsdetailide abil

### Tehnilised andmed:

- Gaasi- ja veetihe kuni 2.5 baari
- Raami mõõt: 220 x 220 mm (hülsi kohta)
- Tsentrite vahe: 210 mm
- Minimaalne seinapaksus: 50 mm
- Kasutamiseks uusehitistes: sobib vettpidavast betoonist konstruktsioonides (WU betoon)
- Koormusklassid 1 ja 2
- Paigaldussuund tuleb kindlaks määrata

### Materjal:

Läbiviiguhülss (ABS), 3-astmeline tihend (TPE), vahetoru (PVC), pimekate (ABS) koos TPE tihendiga

### Sertifikaat:

Fraunhoferi Instituut IFAM lekkekindluskatse

