

Tooteleht

BKD150-K-SM(D)/(L)

Bajonettkinnitusega ühepoolne läbiviiguhülss toru ühendusega BKD150



Eelised ja kasulikud omadused:

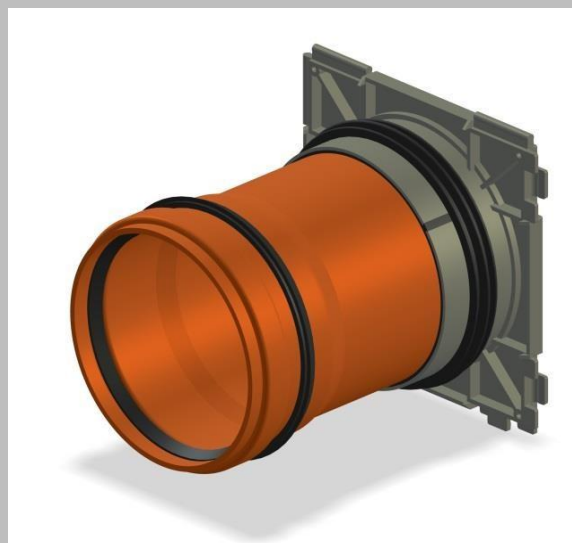
- Kiire ja lihtne paigaldus
- Püsiv ja kindel tihendus
- Võimalus moodustada läbiviikudest ühtne moodulsüsteem
- Sileda kaablihülsi ja toruliitmiku otseühendus
- Siledatele torudele välisläbimõõduga 110, 125 ja 160 mm
- Erinevad ühenduslahendused

Tehnilised andmed:

- gaasi- ja veekindel kuni 0.5 baari
- raami mõõtmed: 220 x 220 mm (läbiviigu kohta)
- tsentrite vahe: 210 mm
- minimaalne seinapaksus: 200 mm
- kasutamine: veekindlast betoonist hoonekonstruktsioonide ehitamisel, koormusklass 1 ja 2

Materjalid:

Seinaläbiviik (ABS- plast) koos 3-huulelise tihendiga (TPE- termoplastne elastomeer), pimekate (ABS-plast) koos tihendusservaga (TPE), toru liitmik (PVC), toruliitmiku tihendid (SBR-kumm); toruliitmiku veetõke (SBR)



Standardlahendused:

Toode	L = seinapaksus (erimõõdud soovi korral)
BKD150-K-SM110/(L)	200 - 500 mm
BKD150-K-SM125/(L)	200 - 500 mm
BKD150-K-SM160/(L)	200 - 500 mm