

Tooteleht

BKD90-D-MA(D₁)-(D₂)

Bajonettkinnitusega ühendus kõrile



Tehnilised andmed:

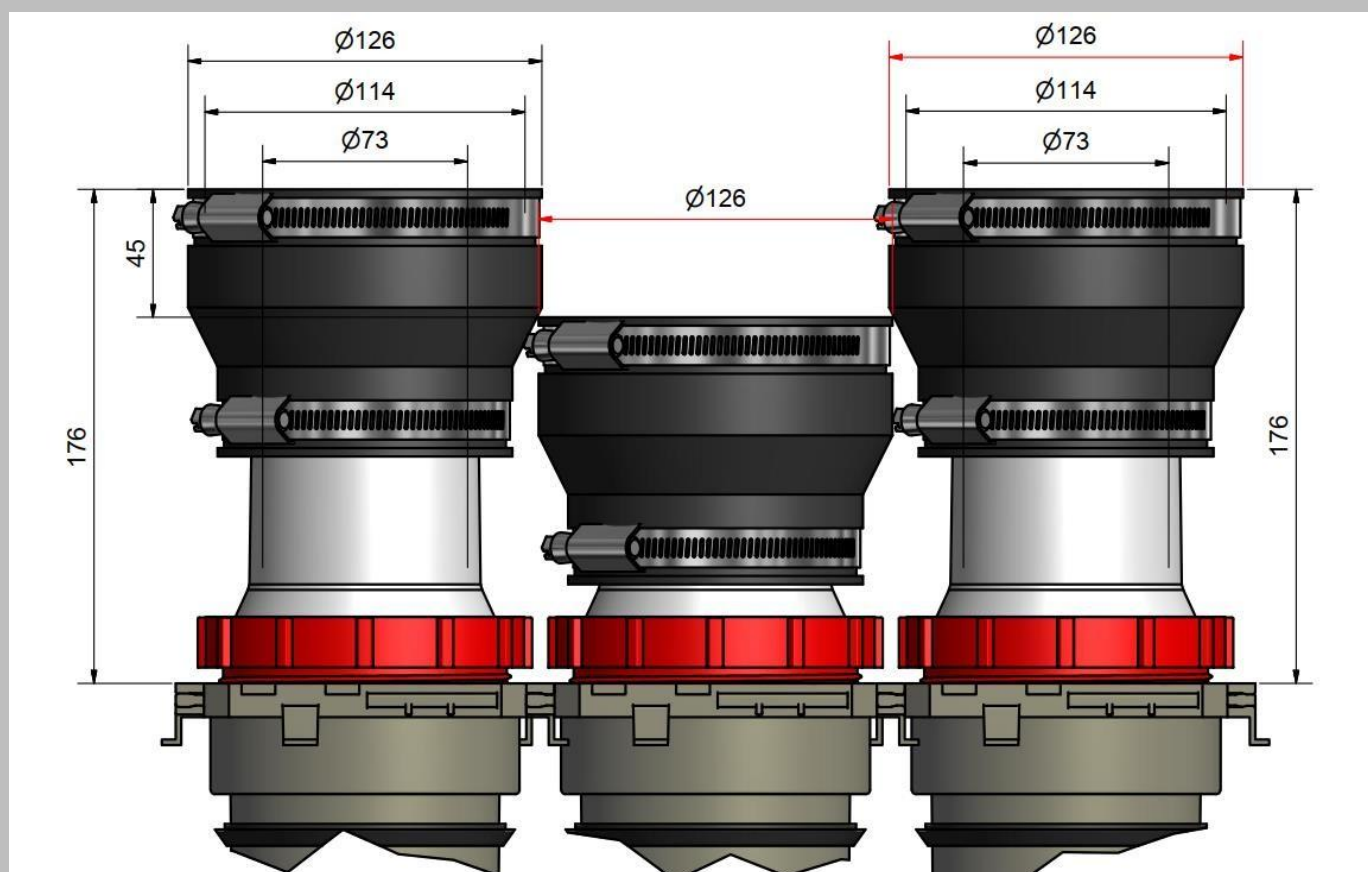
- Gaasi- ja veekindel kuni 0,5 baari
- Sobib tihendushülsi BKD90 ja BKD90 seinapealse ääriktihendiga
- **Tihendusäärik BKD90-D-MA100-112-ga, tuleb arvestada telgmõõtmega. Saadaval standard ja lühendatud versioon**

Kasutamine ja eelised:

- Elastne ühendus tihenduskraega
- Kaitsetoru- ja kaablikaitsesüsteemide ühendamiseks (KSS80)
- Siledatele ja gofreeritud torudele

Materjal:

Süsteemikate ja kinnitusmutter (PC), krae (EPDM), pingutusvitsad (V2A)



Tooteleht

BKD90-D-MA(D₁)-(D₂)

Bajonettkinnitusega ühendus kõrile



Standardlahendused:

Toode	Pingutusvahemik	KSS-üleminekutoru
BKD 90-D-MA40-50	40 – 50 mm	–
BKD 90-D-MA50-63	50 – 63 mm	–
BKD 90-D-MA65-75	65 – 75 mm	–
BKD 90-D-MA75-90	75 – 90 mm	KSS80-S
BKD 90-D-MA100-115	100 – 112 mm	–

UGA SYSTEM-TECHNIK GmbH & Co. KG

Heidenheimer Str. 80 – 82

89542 Herbrechtingen/Germany

Tel: +49 7324 9696-0, Fax +49 7324 9696-96

E-Mail: info@uga.eu, Internet: www.uga.eu

Meie andmed põhineb praegustel tehnilistel teadmistel. Jätame endale õiguse teha tehnilisi muudatusi. Esitatud andmed ei vabasta kasutajat kohustusest kontrollida toote sobivust konkreetsesse asukohta ja viia läbi omapoolseid katsetusi ja kontrole, kuna paigaldamise käigus võib esineda mitmesuguseid mõjutegureid.

Kõikidele UGA toodetele kehtivad vastavad paigaldusjuhised